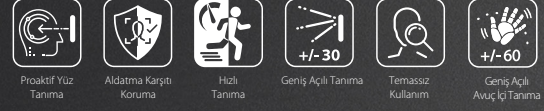


# SpeedFace-V4

Linux Tabanlı Hibrit-Biyometrik Geçiş Kontrol & Zaman Kontrol Terminali  
Visible Light Yüz & Avuç İçi Tanıma



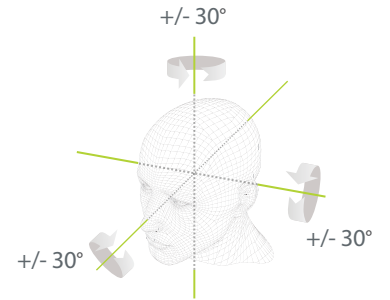
ZKBio Access IVS

## Özellikler

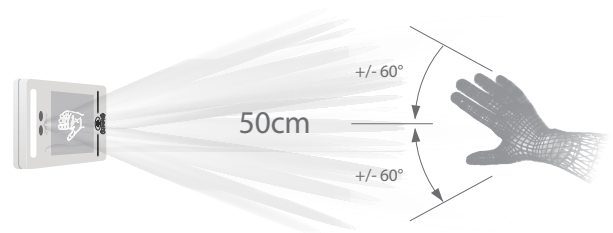
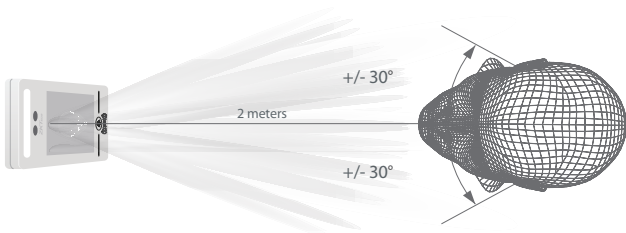
- Visible Light Yüz Tanıma
- Saldırlara karşı Anti-spoofing aldatma karşiti koruma algoritması
- Farklı Tanıma Çeşitleri: Yüz / Avuç İçi / Kart / Şifre
- Uygun Kart Modülleri: 125kHz ID Kart (EM) / 13.56MHz IC Kart
- Ayarlanabilir parlaklığa sahip ek ışık
- 800 yüz kapasitesi, 800 avuç içi kapasitesi

## 2 metre algılama mesafesi ve ekstra geniş açı tanıma

Tanıma mesafesi, maksimum trafik oranını önemli ölçüde artırmak için 2 metreye kadar büyük ölçüde uzatıldı. Algoritmaların çoğu yalnızca +/- 15° algılanabilir yüz açısını desteklerken, SpeedFace-V4L algılama açısını kafa dönüşü ve +/- 30° eğim açısından ikiye katlar.



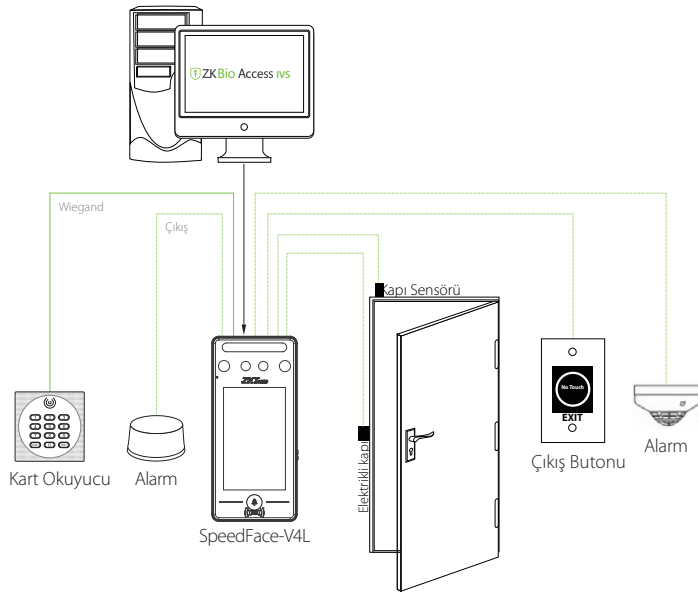
Rulo ekseninde +/- 60° kadar geniş açı toleransı ve 50 cm tanıma mesafesi sağlayan yeni bir el izleme tekniğiyle dokunmasız avuç içi kimlik doğrulama yöntemi kullanılır.



# Özellikler

Ekran	4" dokunmatik ekran
Yüz Kapasitesi	800
Avuç İçi Kapasitesi	800
Kart Kapasitesi	1,000
İşlem Sayısı	150,000
Sistem	Linux
Standart Fonksiyonlar	Kimlik Kartı, ADMS, T9 Girişi, DST, Kamera, 9 basamaklı Kullanıcı Kimliği, Erişim Seviyeleri, Gruplar, Tatiller, Geri dönüş önleme, Kayıt Sorgusu, Kurcalama Anahtarı Alarmı, Çoklu Doğrulama Yöntemleri, Avuç İçi Tanıma, WiFi
Donanım	900MHz Çift Çekirdekli CPU; 512MB RAM / 512MB Flaş; 2MP Dürbün Kamera; Ayarlanabilir LED Ek Aydınlatma
İletişim	TCP/IP, USB Host, WiFi, Wiegand Input/Output, RS485
Geçiş Kontrol Arayüzü	3rd-party Elektrikli Kapı, Kapı Sensörü, Çıkış Butonu, Alarm Çıkışı, Yardımcı Giriş
Opsiyonel Fonksiyon	13.56MHz IC Kart, SRB Fonksiyon, Kablo Kutusu
Yüz Tanıma Hızı	≤1s
Biyometrik Algoritma	ZKFace V5.8 & ZKPalm V12.0
Güç Kaynağı	12V 3A
Çalışma Nem Oranı	10% ~ 90%
Çalışma Derecesi	0°C ~ 45°C (32°F ~ 113°F)
Boyutlar (W*H*D)	72.94 * 157.94 * 23 (mm)
Net Ağırlık	260g
Brüt Ağırlık	850g
Desteklenen Yazılım	ZKBioAccess IVS

## Konfigürasyon



## Boyutlar (mm)

